

**MAST
PUMPEN****Tauchpumpe TP 4 - 1**

DIN 14 425 PVR 305/10/84 IP68

leistungsstark • robust • zuverlässig

Technische Daten:**Tauchmotorpumpe**

ohne Ölraum, wartungsfrei, trockenlaufsicher, serienmäßige Flachsaugeinrichtung

Einsatzbereich: ² Schmutzwasser

Motor: 1~ 230 V Wechselstrom

Leistung P₁ / P : 1,8 / 1,3 KW

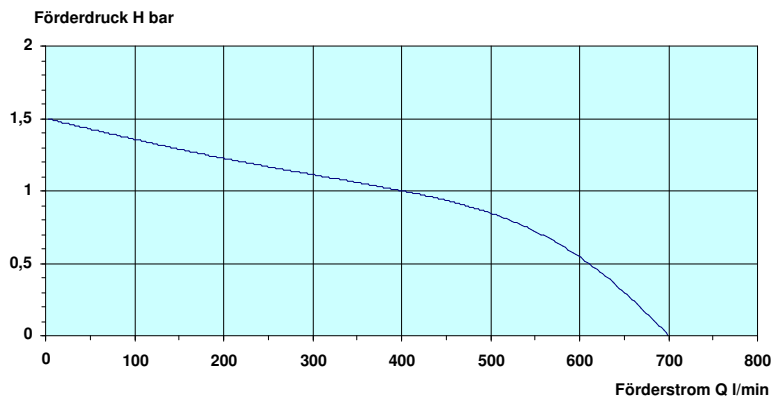
Nennstrom: 8,5 A

Korndurchlass: • 8 mm

Anschlussgröße: G 2 ½ " (B - Storzkupplung)

Gewicht: 21 kg

Maße Ø x H x B: 190 x 500 x 235 mm



Gültig für $\rho = 1 \text{ kg/dm}^3$ und kinematische Viskosität $\eta = 1 \text{ mm}^2/\text{s}$.
Förderwert- und Wirkungsgradgarantie nach DIN 1944.
Genauigkeitsstufe III.

TP 4 - 1

l / min.	bar
700	0
610	0,5
400	1,0
220	1,2
0	1,5

Förderstrom Q l/min.
nach DIN 1944
bei Förderdruck H bar

Höchste Qualität und technische Perfektion.

MAST

PUMPEN

Tauchpumpe T 6 L

leistungsstark • robust • zuverlässig

Technische Daten:

Tauchmotorpumpe

ohne Ölraum, wartungsfrei, trockenlaufsicher, serienmäßige Flachsaugeinrichtung

Einsatzbereich: Schmutzwasser

Motor: ² 1~ 230 V Wechselstrom

Leistung P_1 / P_2 : 1,6 / 1,2 KW

Nennstrom: 8,1 A

Korndurchlass: • 8 mm

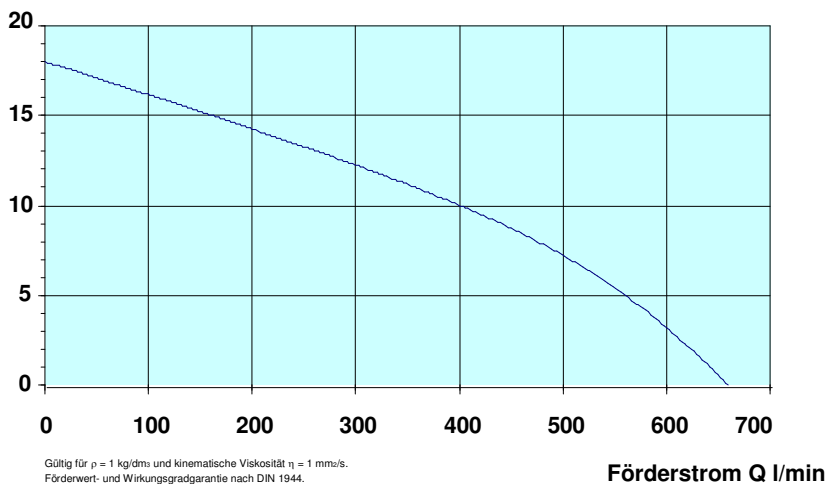
Anschlussgröße: G 2" (C - Storzkupplung)

Gewicht: 21 kg

Maße $\varnothing \times H \times B$: 200 x 500 x 230 mm



Förderhöhe H m



T 6 L

l / min.	m
660	0
560	5
400	10
160	15
0	18

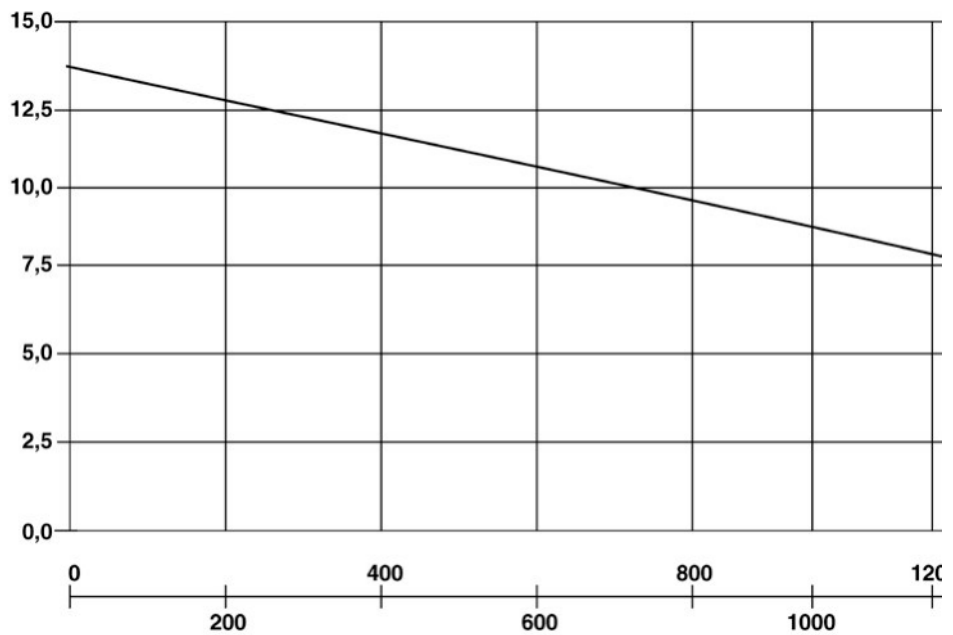
Förderstrom Q l/min.
nach DIN 1944
bei Förderhöhe H m

Höchste Qualität und technische Perfektion.

MAST PUMPEN

Programm Abwassertauchpumpen

- leistungsstark
- zuverlässig
- robust



EINSATZGEBIET

Die **MAST**-Abwassertauchpumpe eignet sich zur Förderung von ungeklärtem Schmutz- und Abwasser mit langfaserigen Schweb- und **Feststoffen bis ø 80 mm**. Sie ist verstopfungsfrei und kann ohne Schutzsieb eingesetzt werden, da der Eingangsdurchmesser mit dem Korndurchlass identisch ist. Der Wirkungsgrad beträgt über 70 Prozent. Flachsaugen ist bis wenige Millimeter möglich.

Die **MAST**-Abwassertauchpumpe kann eingetaucht, untergetaucht oder in Trockenaufstellung mit Saugschläuchen und Saugkorb als normalsaugende Pumpe verwendet werden. Sie kann stehend oder liegend betrieben werden. Ein drehbarer Krümmer am Auslauf vereinfacht die Handhabung. Zum Betrieb der Pumpe ist ein 5 kVA Stromerzeuger ausreichend.

AUSFÜHRUNGEN

Einstufige Kanalradpumpe, gewichtsoptimierte Leichtmetallkonstruktion aus see-wasserbeständiger Aluminiumlegierung nach DIN EN 1706 und verschleißfestem Laufrad aus Sondergusseisen nach DIN EN 1561, Schrauben aus Edelstahl. Mit A-Storzkupplung am Ein- und Austritt der Förderflüssigkeit (auf Wunsch auch mit A/B-Übergangsstück lieferbar).

Stark dimensionierter, vergossener Motor, verschleißfester Gleitringdichtung. Pumpe und Motor **ohne Ölraum** in wartungsfreier, trockenlaufsicherer Ausführung, elektrischer Anschluss über 20 m Leitung H 07RN-F 4 G 1,5 und Motorschutzstecker CEE 5-polig 16 A mit Drehrichtungskontrolle und Phasenwender.

Es sind zwei Ausführungen lieferbar:

STANDARD

In der Standard-Ausführung ist die Pumpe als Abwassertauchpumpe ausgeführt.

R

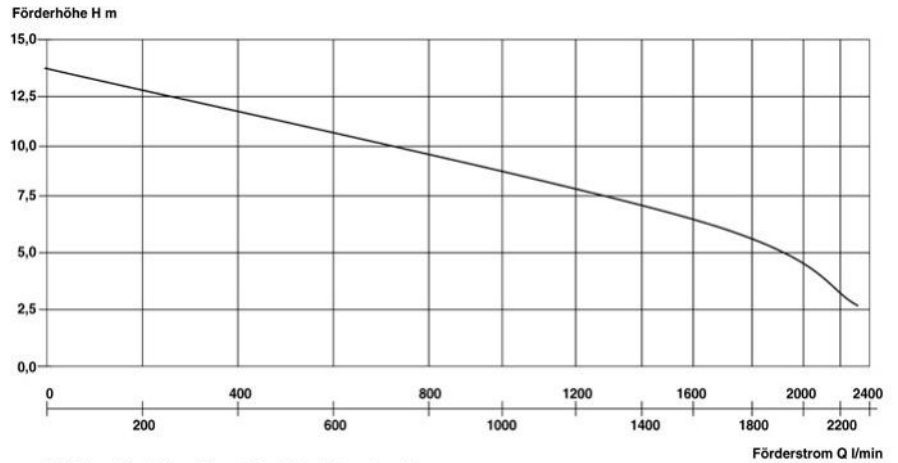
In der R-Ausführung ist die Pumpe in einem Rohrrahmen aus Edelstahl montiert.



Verkauft:

Wolfgang Claus
Rohr- und Kanaltechnik
Untere Dorfstraße 6
01689 Niederau OT Jessen
Tel: +49(0) 35249/71462
Fax: +49(0) 35249/796223
E-Mail: rokatec.claus@t-online.de
Internet: www.rokatecclaus.de

KENNLINIE



Gültig für $\rho = 1 \text{ kg/dm}^3$ und kinematische Viskosität $\nu = 1 \text{ mm}^2/\text{s}$.
Förderwert- und Wirkungsgradgarantie nach DIN 1944. Genauigkeitsstufe III.

Die Leistungswerte wurden durch den TÜV (Prüf- und Versuchsstelle Regensburg) überprüft und bestätigt.

TECHNISCHE DATEN

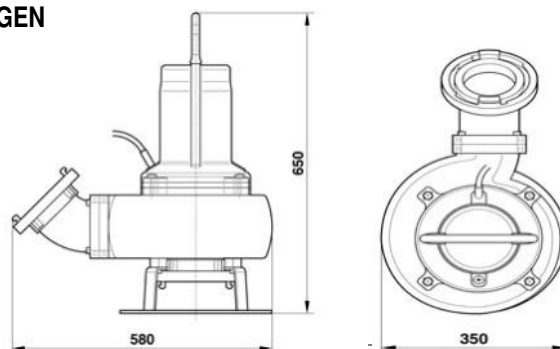
Typ	Förderstrom l/min	Förderhöhe m	Spannung V	Leistung P ₁ kW	Leistung P ₂ kW	Nennstrom A	Gewicht kg
ATP 20	2300	14	400	2,8	2,2	4,9	46
ATP 20 R	2300	14	400	2,8	2,2	4,9	48

WERKSTOFFE

Motorgehäuse	Aluminium, seewasserbeständig DIN EN 1706
Pumpengehäuse	Aluminium, seewasserbeständig DIN EN 1706
Laufrad	Sondergusseisen nach DIN EN 1561
Welle	nichtrostender Stahl 1.4021
Wellenabdichtung	Kohle / Keramik
Dichtungen	NBR Perbunan (ölbeständig)
Schrauben / Muttern	Edelstahl A2
Anschlussleitung	H 07RN-F 4G 1,5
Bodenring	Stahl, verzinkt
Rahmen (nur R-Ausführung)	Edelstahl

ABMESSUNGEN

STANDARD



R

