

Schachtdeckel- Handhebewerkzeuge



Handzange
für
Kabelschächte

Nr. 10.014



Handzange
für alle gängigen
Kanaldeckel, Roste
und Schmutzfänger

Nr. 10.015



Handhaken
mit runden Haken
65 cm lang

Nr. 10.050



Handhaken
80 cm lang verzinkt
mit abgewinkelten 90°
oder mit runden Haken
90 cm lang, - „ -

Nr. 10.075

Nr. 10.080



Drehschlüssel
80 cm lang verzinkt

Nr. 10.000



Aushebe- und Bedienschlüssel

6-kt. SW 17 od. T
4-kt. SW 17
4-kt. SW 22
Haken

Nr. 41307000



Aushebe- und Bedienschlüssel

für Außendreikant SW 16
für Außendreikant SW 17

Nr. 2876955

Nr. 2876956



Aushebe- und Bediengriffe (1 Satz)

für Secant/Pacant
bestehend aus:
2 Aushebegriffen,
2 Tragegriffe und
1 Schlüssel

Nr. 1041450



**Überflur-
Hydrantenschlüssel Typ A**
" - " **Typ B**

Nr. 70817

Nr. 70819

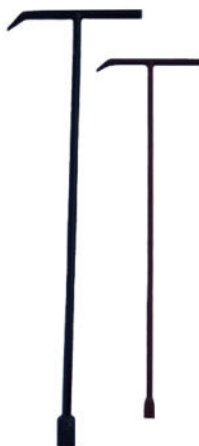


Kupplungsschlüssel

für B-u. C-Kupplung
für A-B-C-Kupplung

Nr. 45700814

Nr. 45700815



**Schlüssel für
Unterflurhydrant- und
Hausanschlußschieber**

1100 mm und
750 mm lang

Nr. 45157399

Nr. 45157299

Schachtdeckelöffner

“Titan-Alu”

Das hilfreiche Werkzeug für alle, die mit Kanal-Schachtdeckel, aber auch Ölabscheider-, Gas-, Wasser- oder Kabel-Schachtdeckel zu tun haben.

Für runde und eckige Schachtdeckel, extrem biegefest

Spielend leichte Handhabung bei festgefahrenen, versandeten, verklebten, eingerosteten oder tiefgefrorenen Deckeln durch einfaches Drücken, Heben, Ziehen und Schieben !

Durch die Hebelwirkung erfolgt das Lockern ohne Kraftaufwand -Rückenspannungen werden vermieden.

Durch drehen der Gewindestangen sind Hubkräfte über 1500 kg möglich.

- Schließen ohne Verletzungsgefahr
- Finger und Füße sind außerhalb des Gefahrenbereichs.



Bei Extrembedingungen geht es leichter und schneller mit dem richtigen Werkzeug



-Dank mehrerer Einstellmöglichkeiten
bei fast jedem Deckel anwendbar.

-Bei Wasser- und Gasschieberdeckeln
kann er wie ein Abzieher eingesetzt
werden.

-Die besondere Hilfe auf Kanalbaustellen,
im schottrigen und unebenen Bereich, vor
allem bei erhöhtem Sockel oder auf
Böschungen.

Das ideale Werkzeug für:

- Gemeinden u. Magistrate
- Bauhöfe
- Kläranlagen- und Abwasserverbände
- Straßenmeistereien
- Kanalreinigungsfirmen und Kanalsanierer
- Rohrüberprüfungsfirmen
- Kanalbaufirmen
- Tankstellen
- Feuerwehren

Gefertigt aus Leichtmetall:

- Gewicht 3 kg
- Hebellänge 850 mm
- Hubkraft bis 2000 kg
- Titanlegiertes Aluminium
- 550 N/mm²
- farbig eloxiert
- extrem biegefest
- 1 Jahr Garantie

**Made in Austria TÜV-Österreich-
typengeprüft "FT 95-004"**

Schachtdeckelheber KänguruLifter® Original

geeignet für RUNDE Deckel bis 100kg



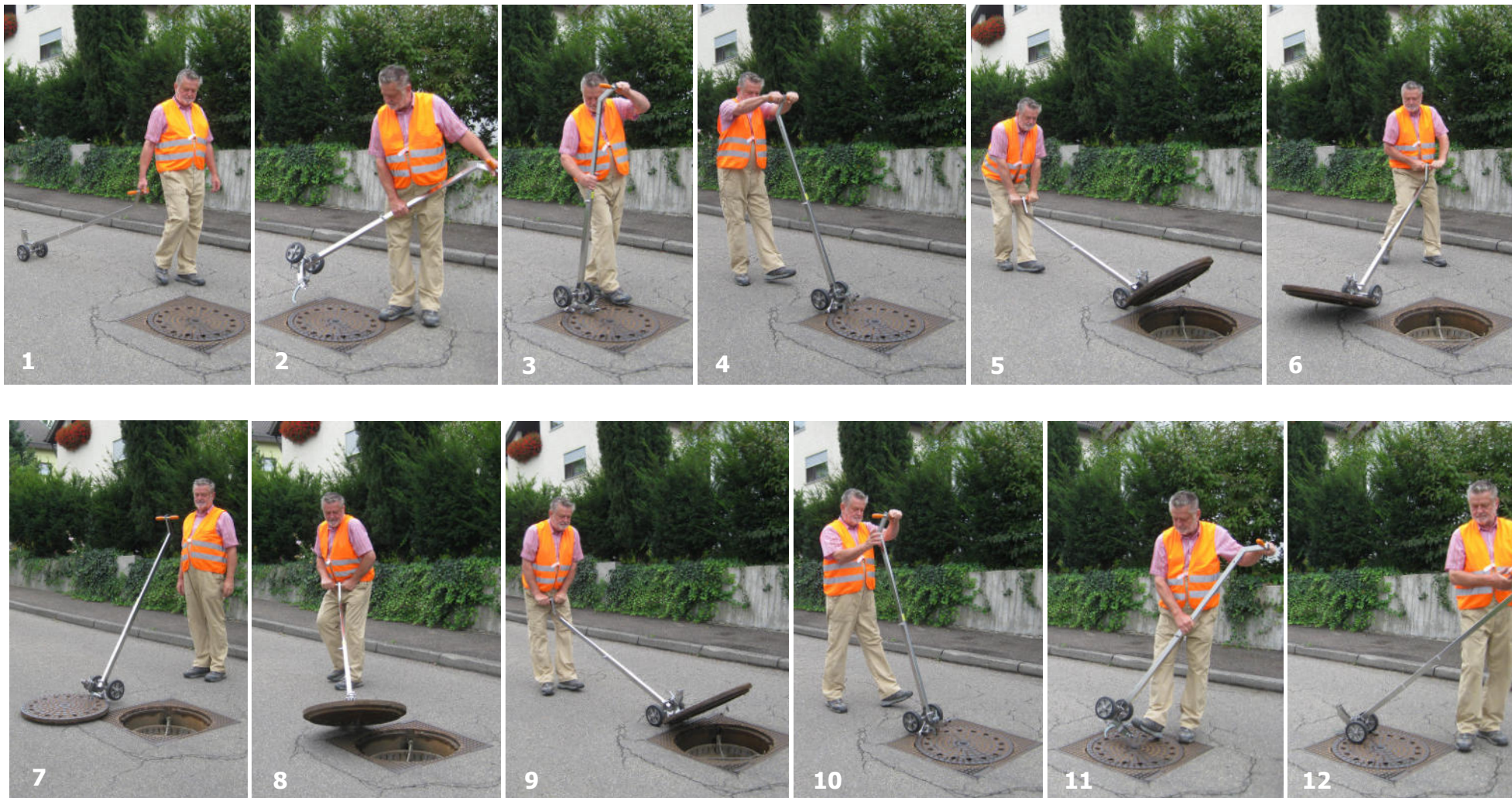
Der Schachtdeckelheber zum sicheren und rückschonenden Abheben, Wegfahren und Wiedereinsetzen von Schachtabdeckungen!

- Für nahezu alle runden Schachtabdeckungen und Straßeneinläufe
- Einfaches, sicheres und rückschonendes Arbeiten
- Minimaler Kraftaufwand durch optimale Hebelwirkung
- Löst selbst festsitzende Schachtabdeckungen
- Kompakt und platzsparend durch stabile Konstruktion
- Ausziehbarer Handhebel
- Einfaches Hakenwechseln durch Kugelsperrbolzen
- Wartungsfreie, hochwertige Edelstahlausführung
- Haken aus Sonderstahl
- hochwertige Schwerlasträder
- TÜV geprüft
- 2 Jahre Garantie auf Schachtdeckelheber
- 5 Jahre Garantie auf Haken
- Made in Germany

Technische Daten:

Achsbreite:	30,5 cm
Werkstoff:	Edelstahl X5 CrNi 189
Gewicht:	8 kg
Länge eingefahren:	102 cm
Länge ausgezogen:	170 cm

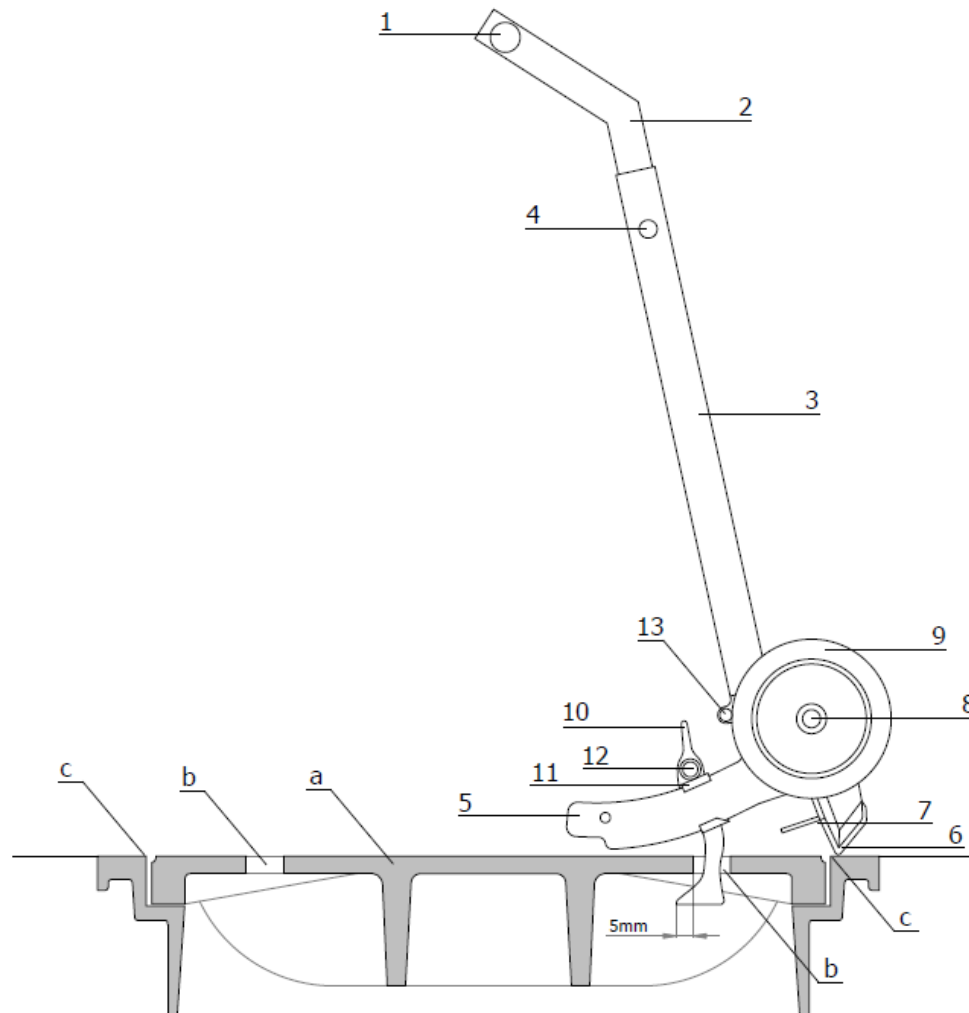
Anwendungsablauf Schachtdeckelheber KänguruLifter®



Erläuterung zum Anwendungsablauf:

- 1 Der KänguruLifter® Original kann mit ausgezogenem Handhebel einfach hinter sich hergezogen werden.
- 2 Mit Blick auf Haken und Aufnahmeloch im Deckel erfolgt das Einführen des Hakens, ohne das ein Bücken oder Knien erforderlich ist.
- 3 Der KänguruLifter® Original wird am Deckelrand positioniert.
- 4 Durch eine erste Bewegung des Handhebels nach unten pendelt sich der Haken automatisch auf die richtige Position ein und der Deckel wird durch den Schwerlasthub aus seinem Sitz gelockert. Durch die enorme Losbrechkraft, die hierbei entstehen kann, können auch fest sitzende Deckel leicht gelöst werden. Da der KänguruLifter® Original auf dem Deckelrahmen steht, wird gleichzeitig ein Lockern des Deckelrahmens verhindert.
Hinweis: Bei Abb.3+4 steht der KänguruLifter® Original noch auf seinen Kufen. Die Räder befinden sich also in der Luft. So kann der Schwerlasthub im folgenden Hebevorgang effektiv ausgenutzt werden.
- 5 Nun wird mit wenig Kraftaufwand und ohne eine Belastung des Rückens der Handhebel nach unten gedrückt, wodurch der Deckel gehoben bzw. nach oben geschwenkt wird.
Hinweis: Nach dem Anheben befindet sich der Deckel in einer relativ steilen Position wodurch das Deckelgewicht auf die Räder verlagert wird.
... jetzt steht der KänguruLifter® Original auf seinen Rädern und ...
- 6 ... der Deckel wird einfach zur Seite geschwenkt (oder weggefahren)...
- 7 ... und abgesetzt. Der KänguruLifter® Original kann einfach am Deckel eingehängt bleiben bis der Deckel wieder eingesetzt wird.
- 8-10 Der Deckel wird zurück geschwenkt und wieder in seinen Sitz gebracht.
- 11 Der KänguruLifter® Original wird angehoben und der Haken ausgehängt indem man mit dem Fuß die Hakenspitze nach unten drückt.
- 12 Nun kann man mit dem KänguruLifter® Original zum nächsten Deckel fahren.

Abbildung Schachtdeckelheber KänguruLifter® Original



- 1 Handgriff
- 2 Handhebel, ausziehbar
- 3 Handhebel
- 4 Verriegelung
- 5 Anhebehebel
- 6 Kufen
- 7 Deckelanschlag
- 8 Radachse
- 9 Räder
- 10 Haken
- 11 Hakenschlitten
- 12 Hakenbolzen
- 13 Krafthebel-Aufnahmebolzen

- a Schachtdeckel
- b Deckelloch
- c Deckelrand

WOLFGANG CLAUS
Rohr- und Kanaltechnik

Industrievertretungen

Rohrtechnik
 und Spezialmaschinenvertrieb
 für Rohr- und Kanalreinigung

Dipl.-Ing. (FH)
Wolfgang Claus

Untere Dorfstraße 6
 01689 Niederau OT Jessen

Telefon: **035249 / 71462**
 Telefax: **035249 / 796223**
 Auto-Telefon: **0172 / 3509397**
 e-mail: rokatec.claus@t-online.de
 Internet: rokatecclaus.de

